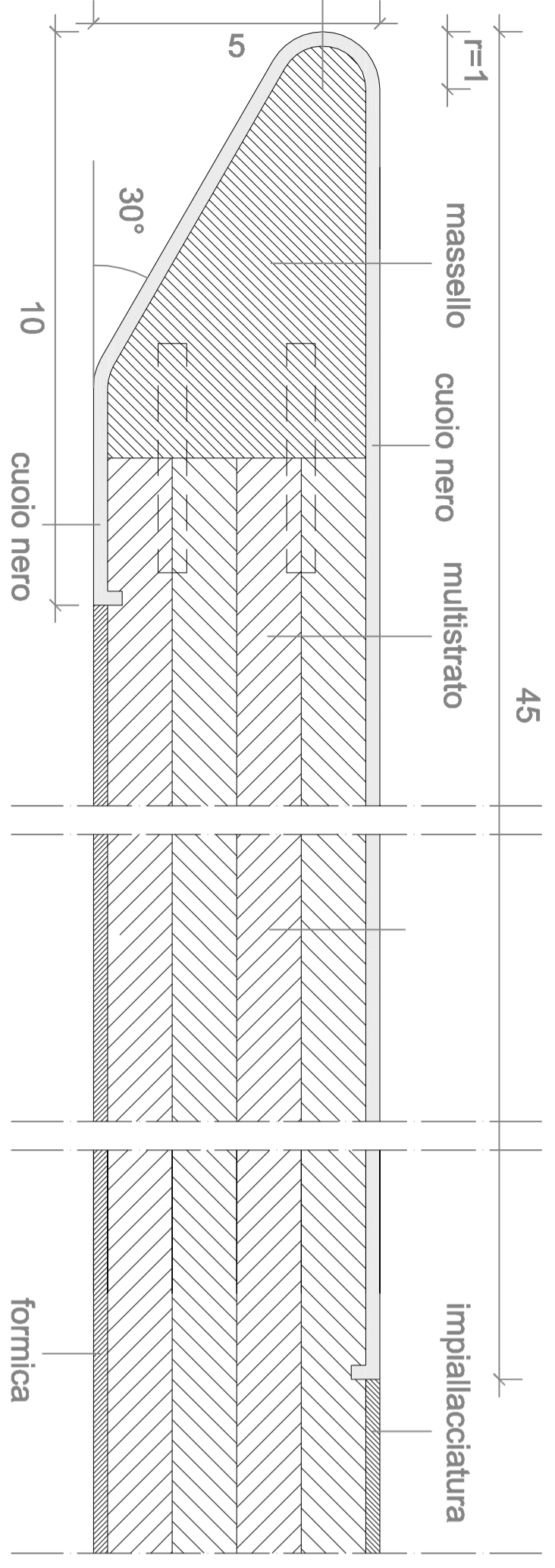
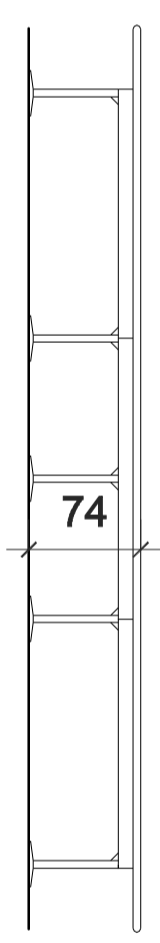
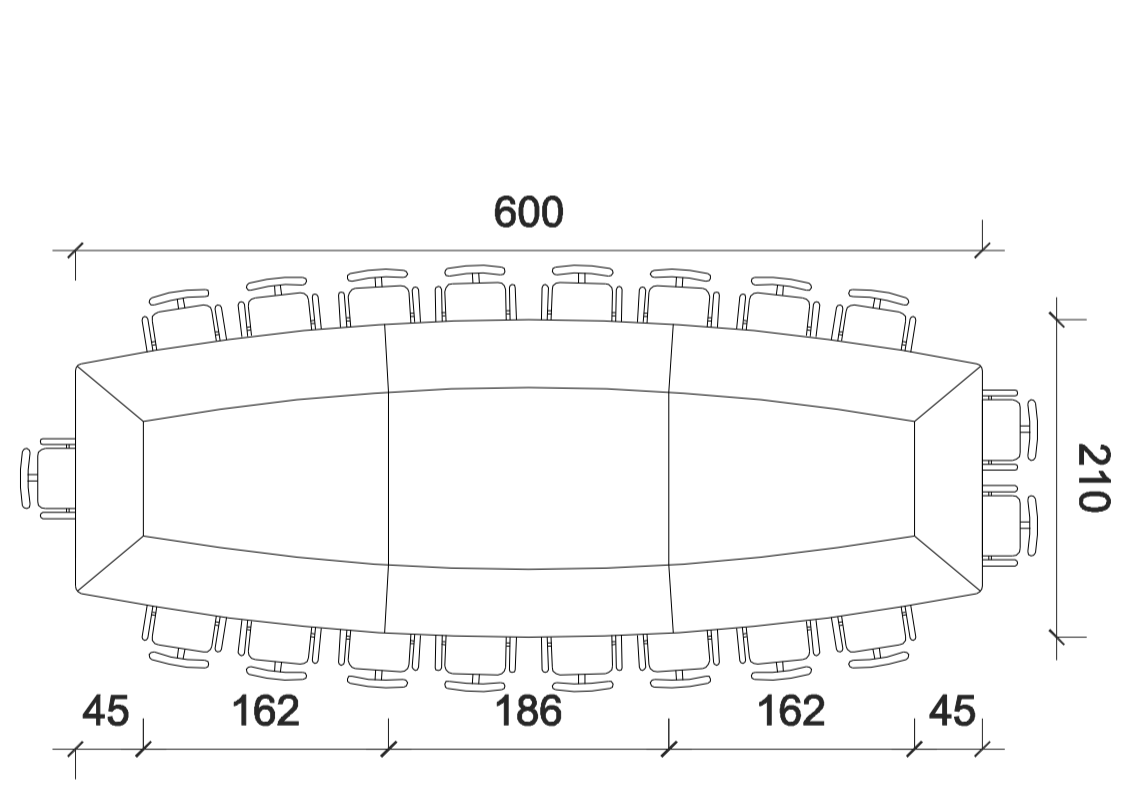


proiettore con supporti connessi alle due lampade lineari

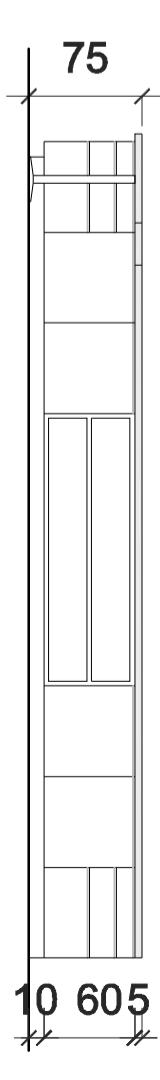
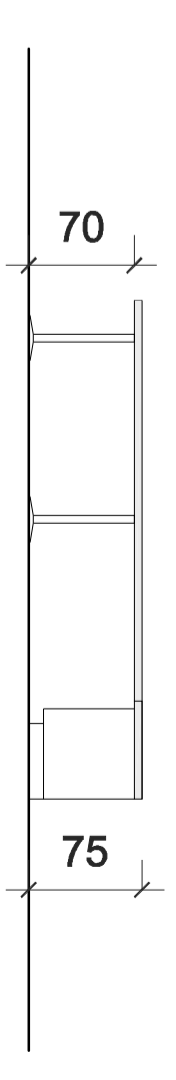
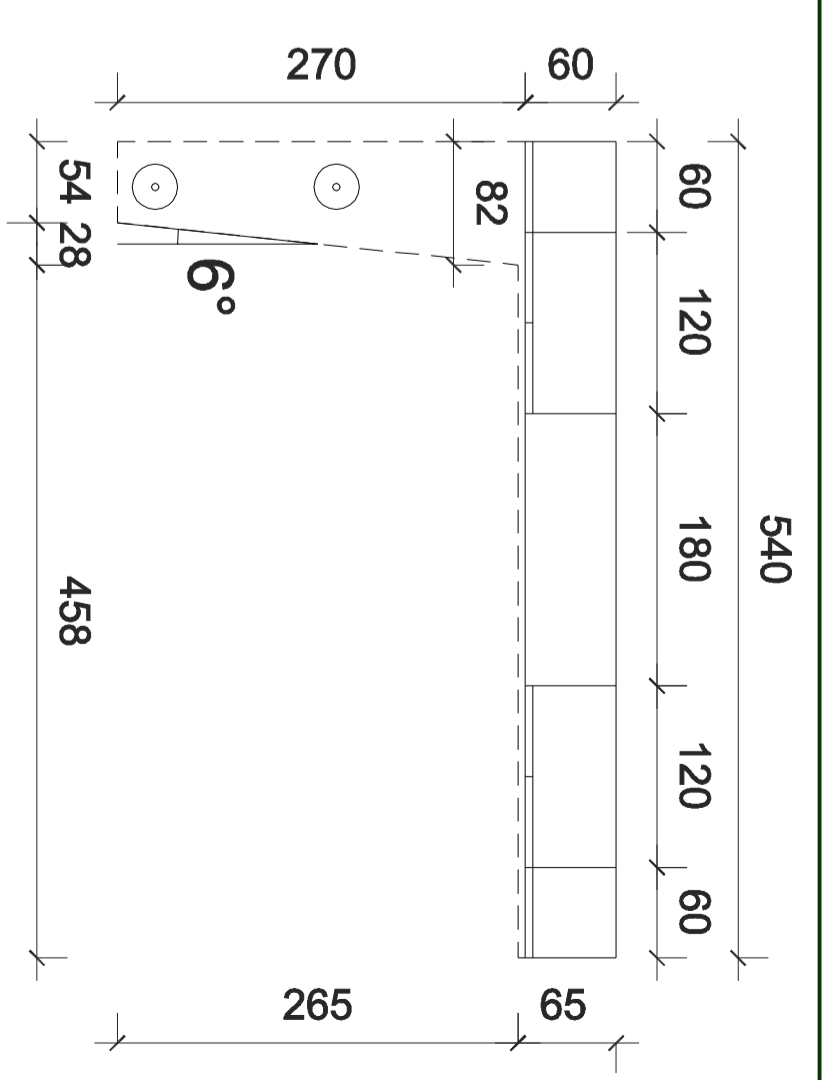
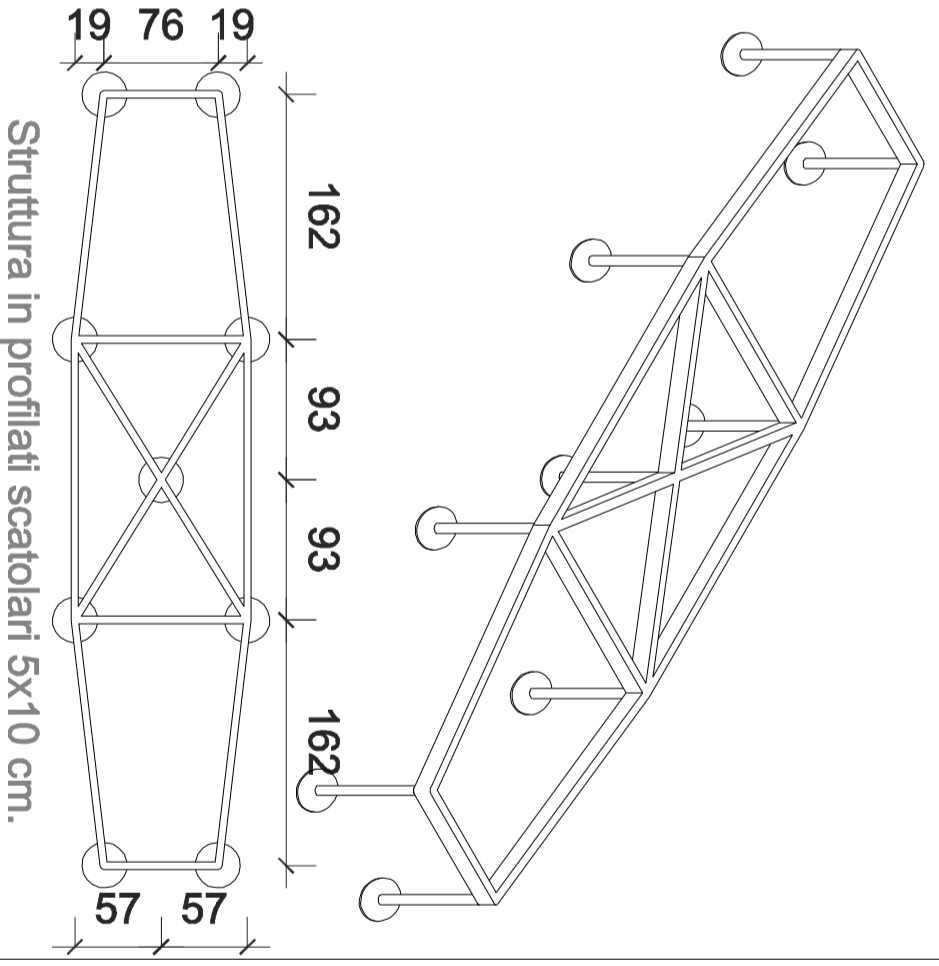
SALA DEL CONSIGLIO (TAVOLO MULTIMEDIALE)



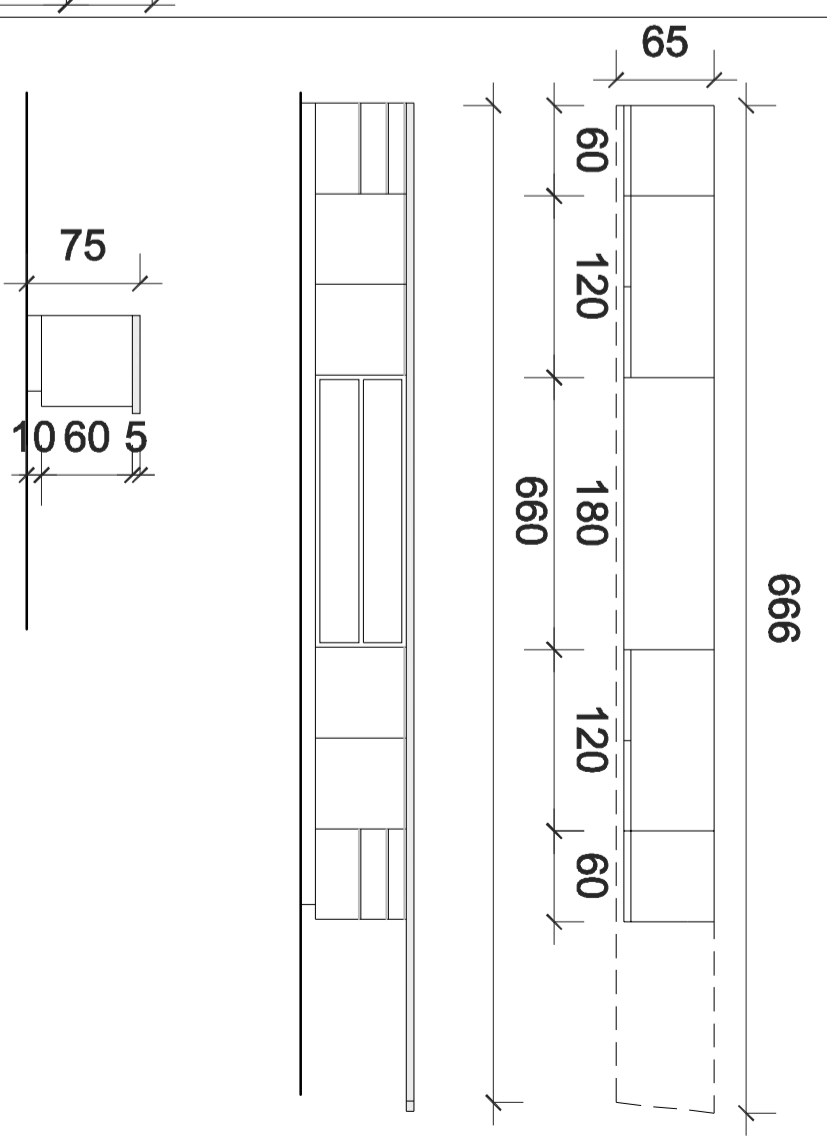
Dettaglio tavolo Consiglio, scala 1:1



600X210



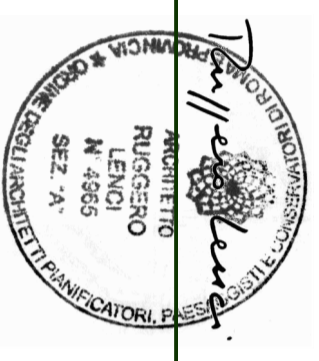
IN ALTO: MOBILE A
IN BASSO: MOBILE B



PROF. ARCH. RUGGERO LENCI
ARCH. ROBERTO LENCI
ING. FRANCESCO ACCORSI
ING. WANDA D. MUSOLINO
ING. GIOVANNI MARTINAZZOLI (consulente)



CNPADC



PROGETTO ESECUTIVO ARREDI NUOVA SEDE DELLA CASSA DI PREVIDENZA E ASSISTENZA DEI DOTTORI COMMERCIALISTI
Via Mantova, 1 - Roma

SALA DEL CONSIGLIO
LOTTI 2-3-6

LOTTO 2-3
Disegnato da: Ing. Marco Proietti

SCALA 1:50
Data: 03-09-2010
Tavola N°: SC-01