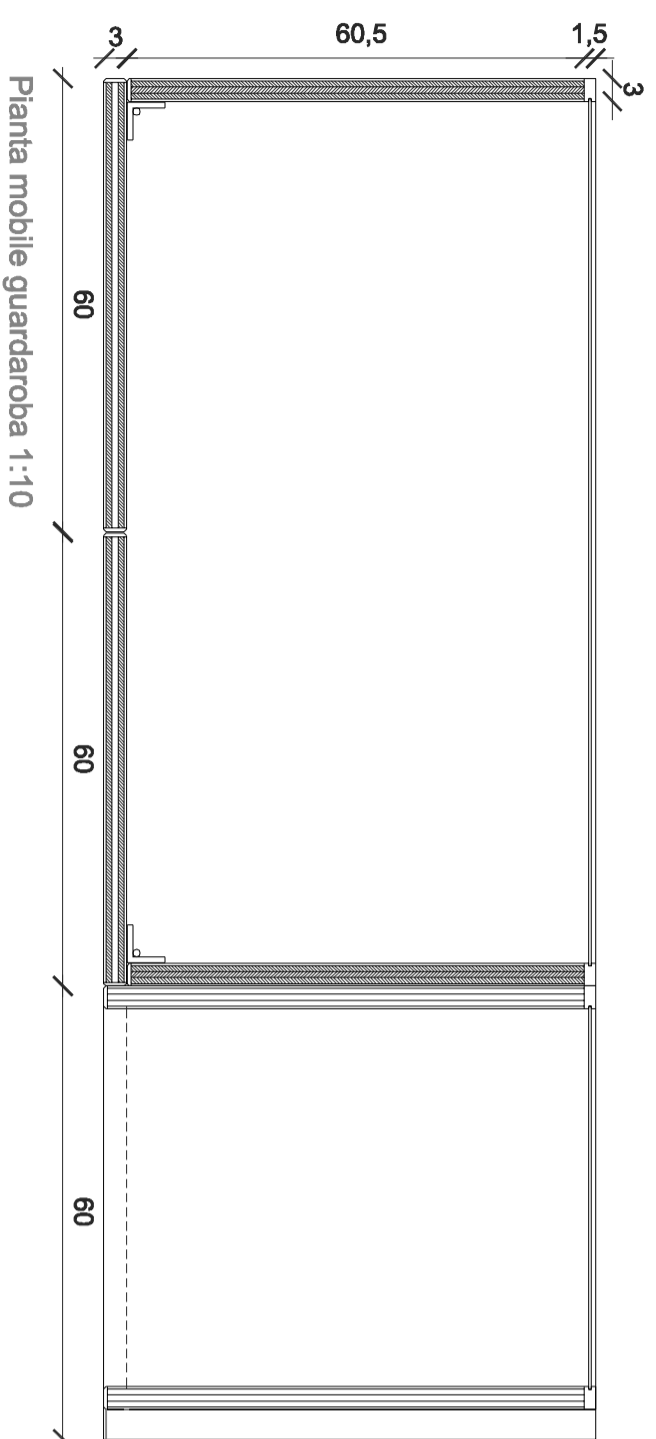
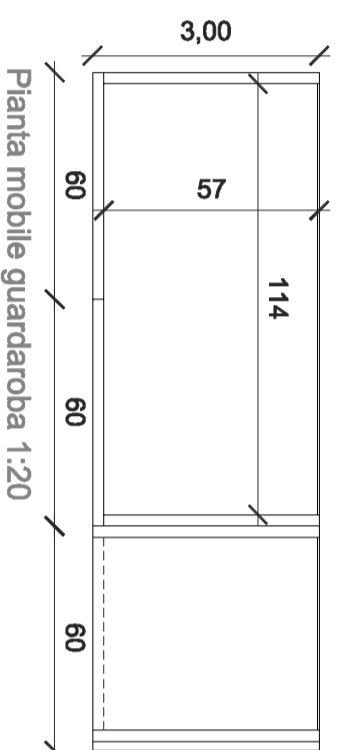


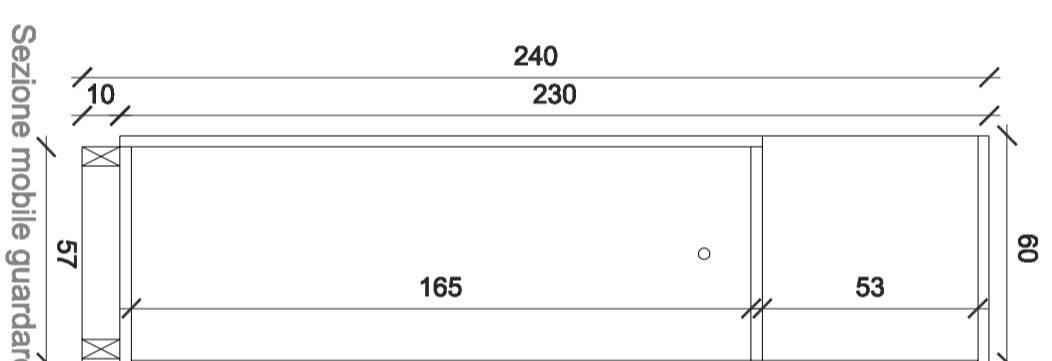
LOTTE 2-3: pianta quarto piano 1:200



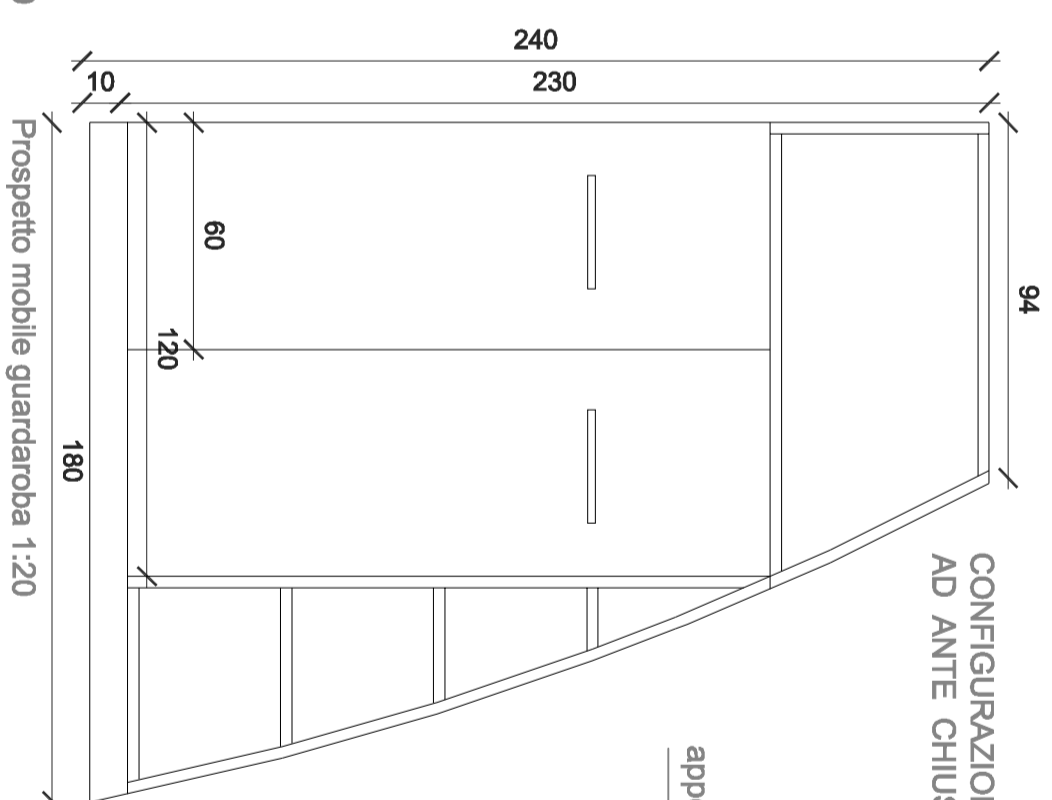
Pianta mobile guardaroba 1:10



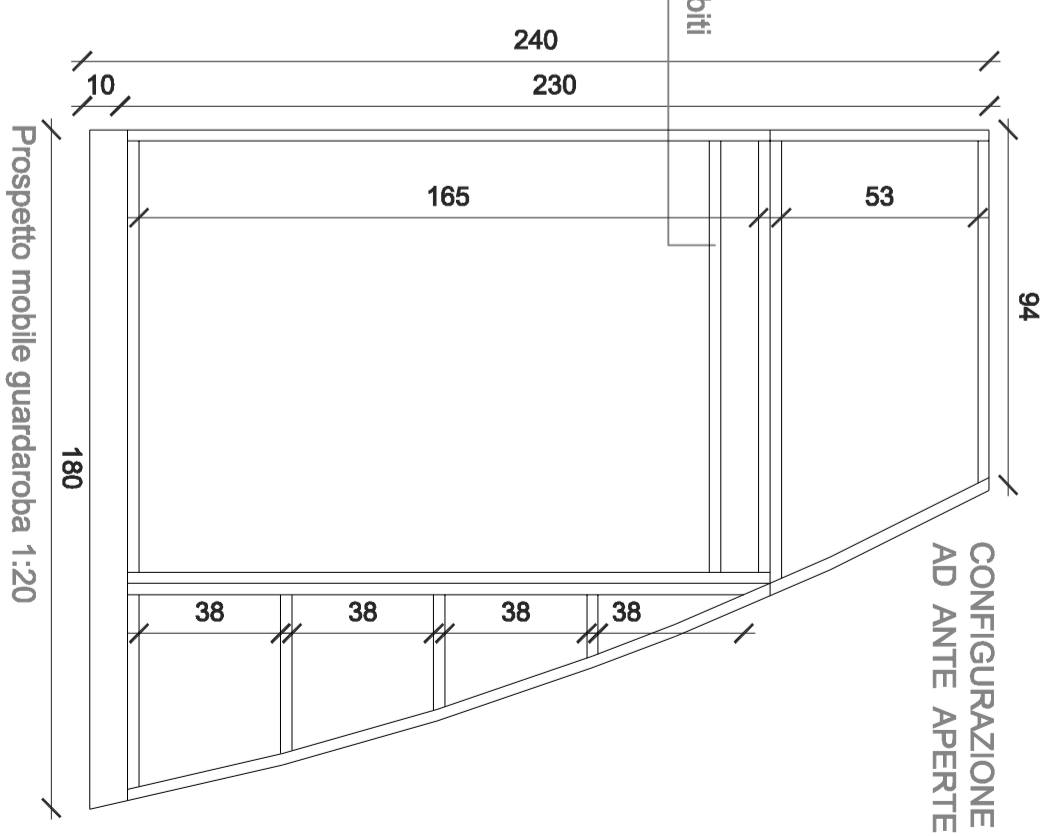
Pianta mobile guardaroba 1:20



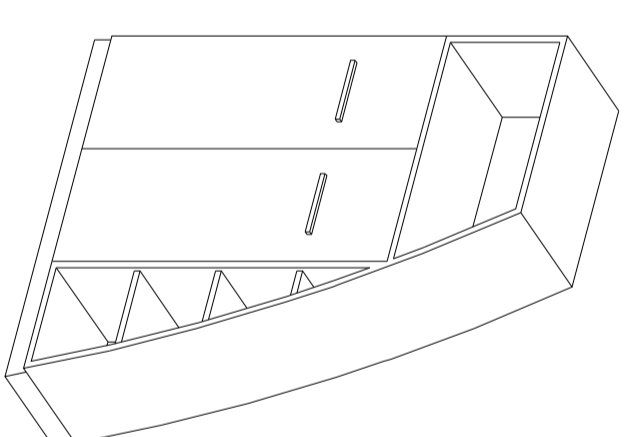
Sezione mobile guardaroba 1:20



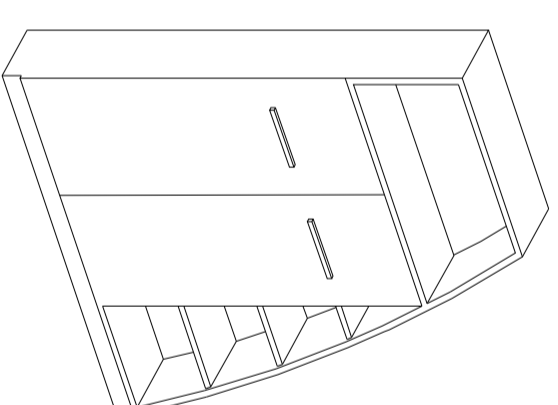
Prospetto mobile guardaroba 1:20



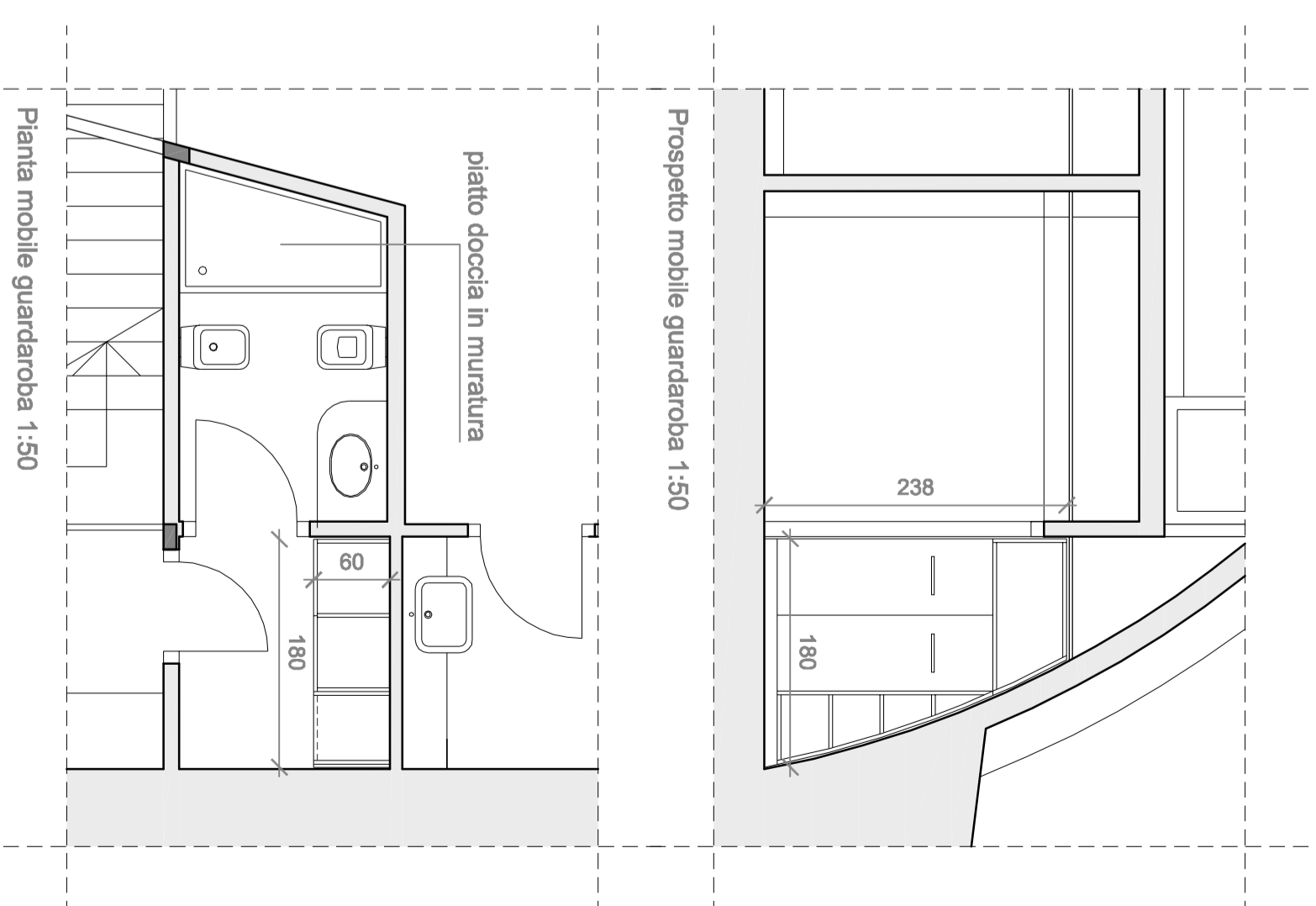
Prospetto mobile guardaroba 1:20



Vista assonometrica mobile guardaroba



Vista assonometrica mobile guardaroba



Pianta mobile guardaroba 1:50

Prospetto mobile guardaroba 1:50

CONFIGURAZIONE
AD ANTE CHIUSE

CONFIGURAZIONE
AD ANTE APERTE

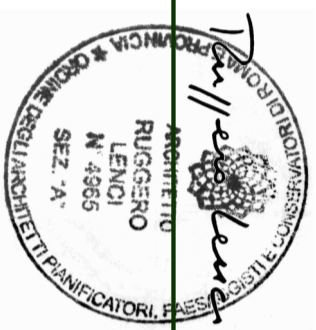
appendiabiti

piatto doccia in muratura

PROF. ARCH. RUGGERO LENCI
ARCH. ROBERTO LENCI
ING. FRANCESCO ACCORSI
ING. WANDA D. MUSOLINO
ING. GIOVANNI MARTINAZZOLI (consulente)

CASSA
NAZIONALE
DI PREVIDENZA
E ASSISTENZA
DEI DOTTORI
COMMERCIALISTI

CNPADC



PROGETTO ESECUTIVO ARREDI NUOVA SEDE
DELLA CASSA DI PREVIDENZA E ASSISTENZA
DEI DOTTORI COMMERCIALISTI
Via Mantova, 1 - Roma

LOTTE 2-3-6

COMPLEMENTI	LOTTE 2-3	Data:	03-09-2010
Ufficio del Presidente	Disegnato da: Ing. Marco Proietti	Tavola N°:	CA-05