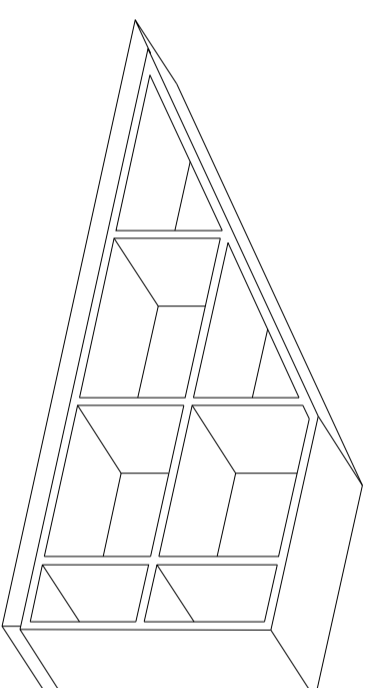
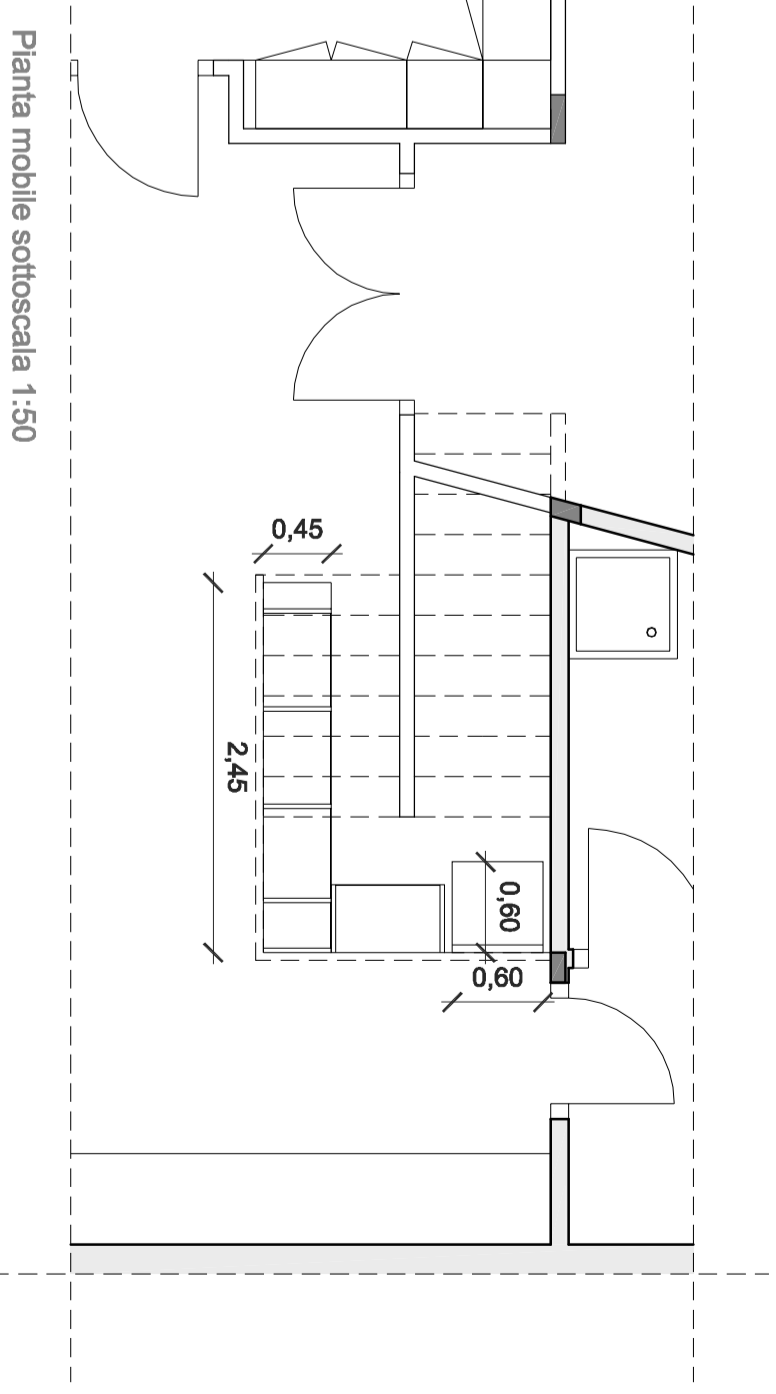
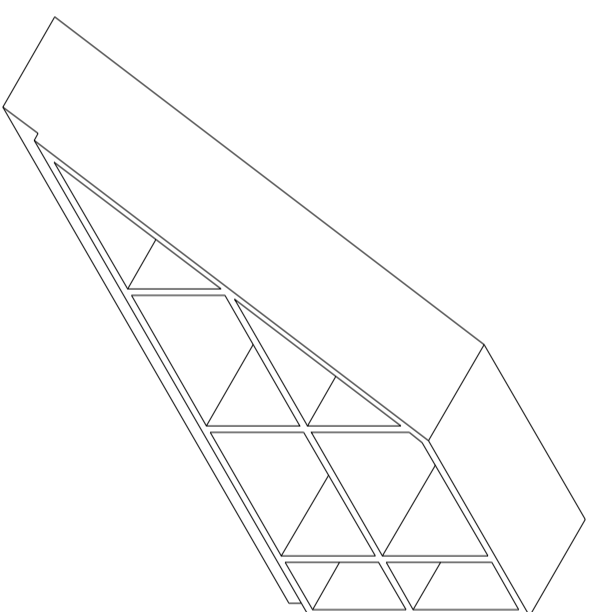


LOTTE 2-3: pianta quarto piano 1:200

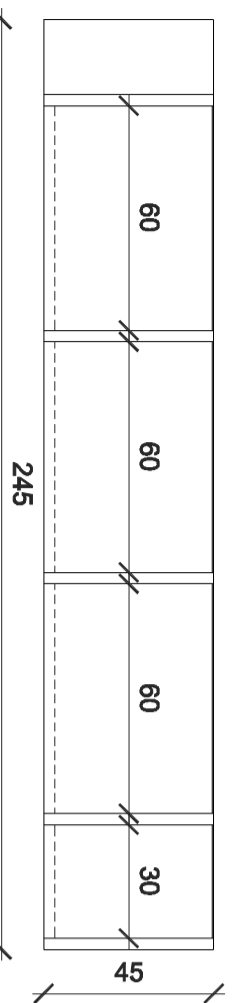
Vista assonometrica mobile sottoscala



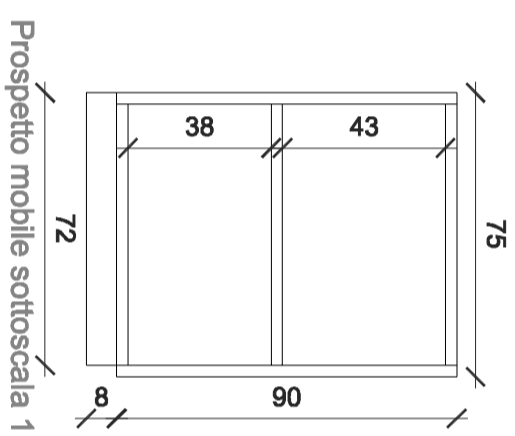
Vista assonometrica mobile sottoscala



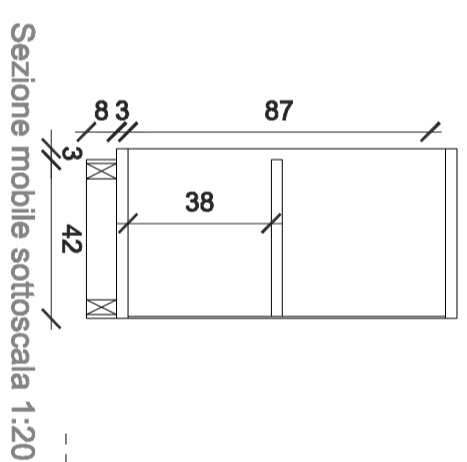
Pianta mobile sottoscala 1:50



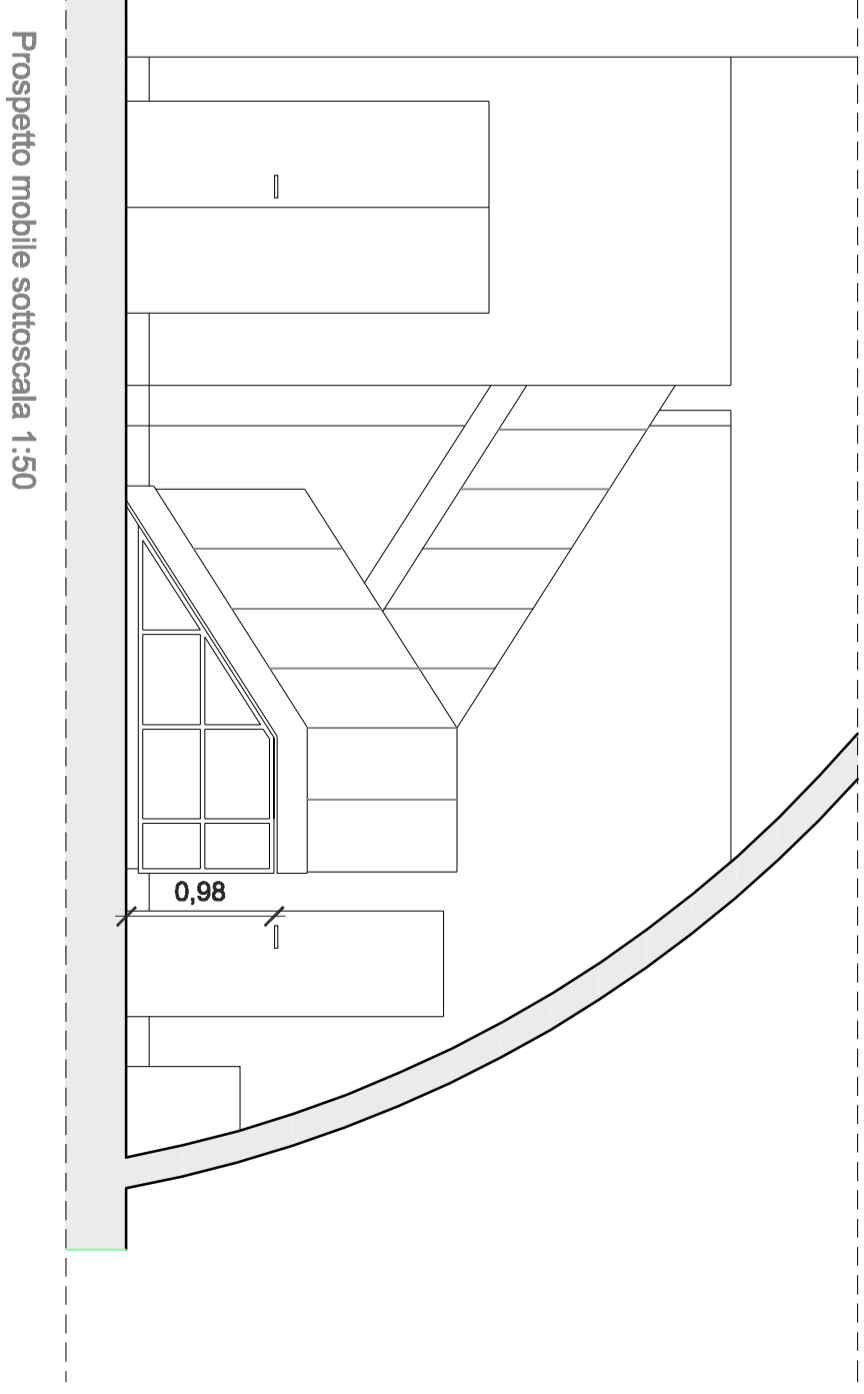
Pianta mobile sottoscala 1:20



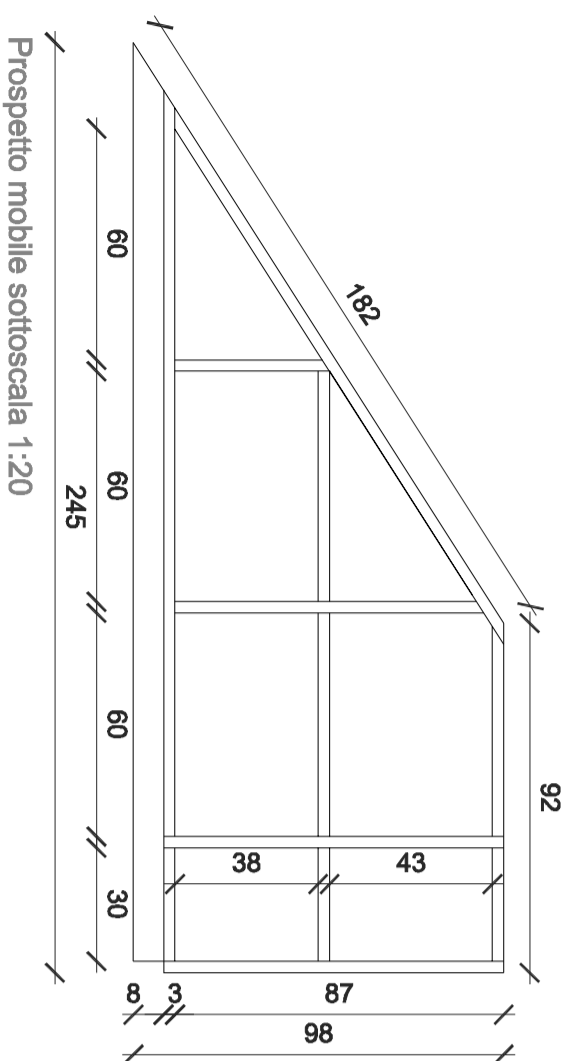
Prospetto mobile sottoscala 1:20



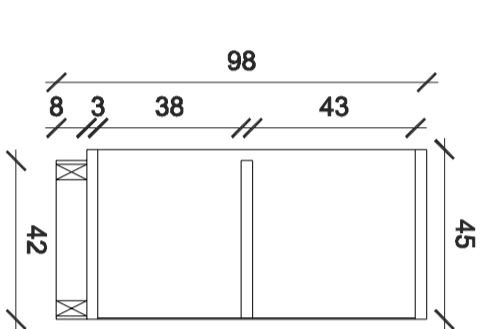
Sezione mobile sottoscala 1:20



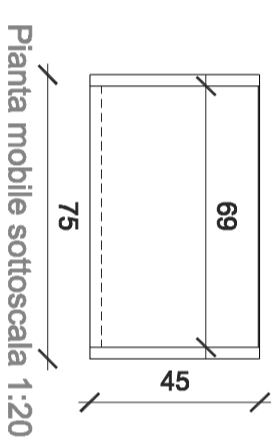
Prospetto mobile sottoscala 1:50



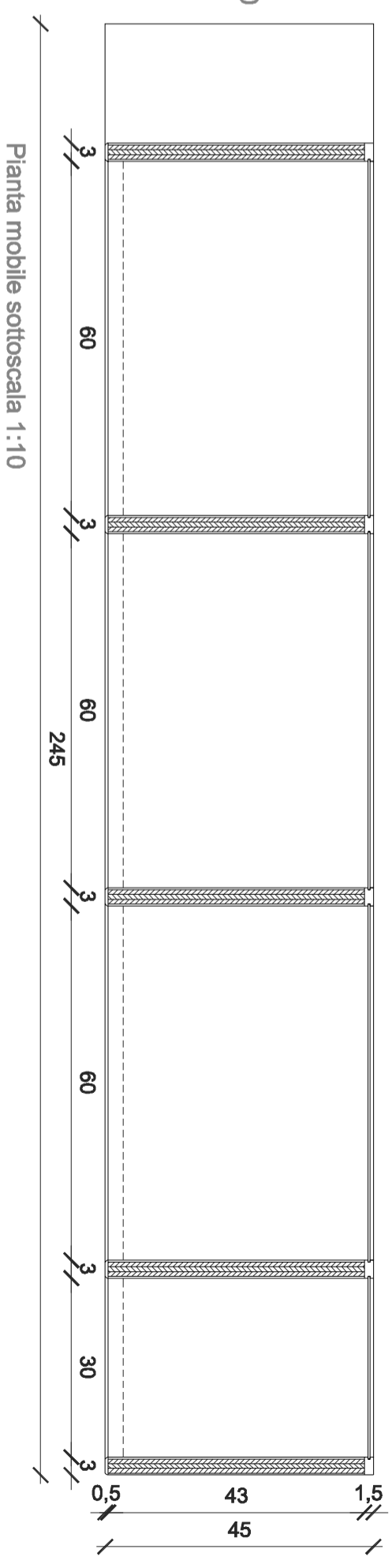
Prospetto mobile sottoscala 1:20



Sezione mobile sottoscala 1:20



Pianta mobile sottoscala 1:20



Pianta mobile sottoscala 1:10

PROF. ARCH. RUGGERO LENCÌ
 ARCH. ROBERTO LENCÌ
 ING. FRANCESCO ACCORSI
 ING. WANDA D. MUSOLINO
 ING. GIOVANNI MARTINAZZOLI (consulente)



CNPADC



PROGETTO ESECUTIVO ARREDI NUOVA SEDE
 DELLA CASSA DI PREVIDENZA E ASSISTENZA
 DEI DOTTORI COMMERCIALISTI
 Via Mantova, 1 - Roma

LOTTE 2-3-6

COMPLEMENTI
 Ufficio del Presidente

LOTTE 2-3

Disegnato da: Ing. Marco Proietti

Data:

Tavola N°: CA-04