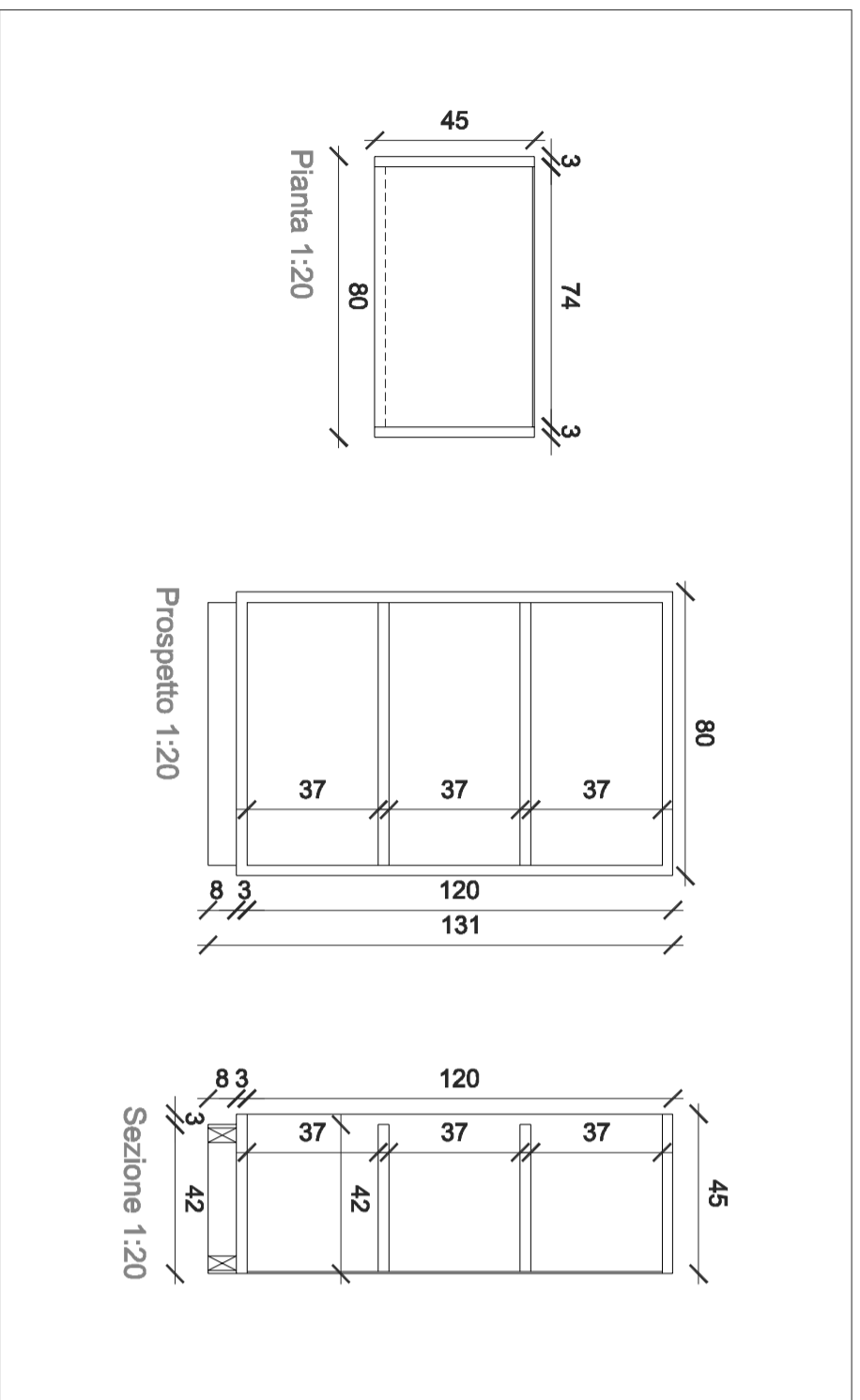
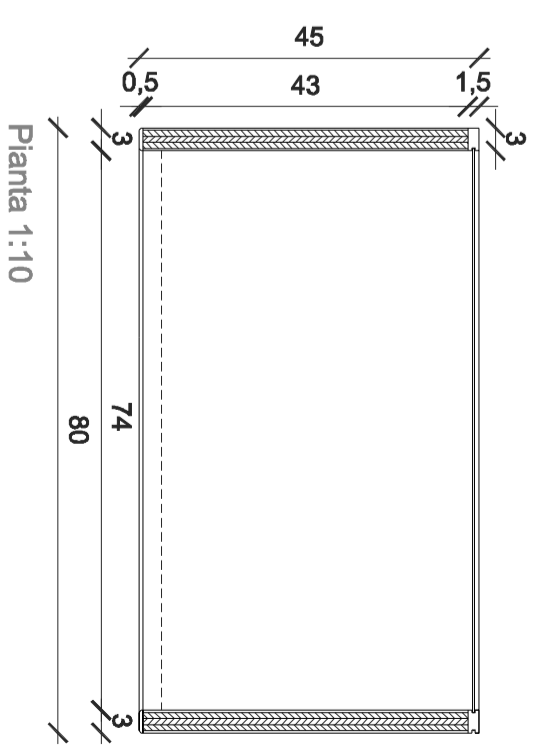
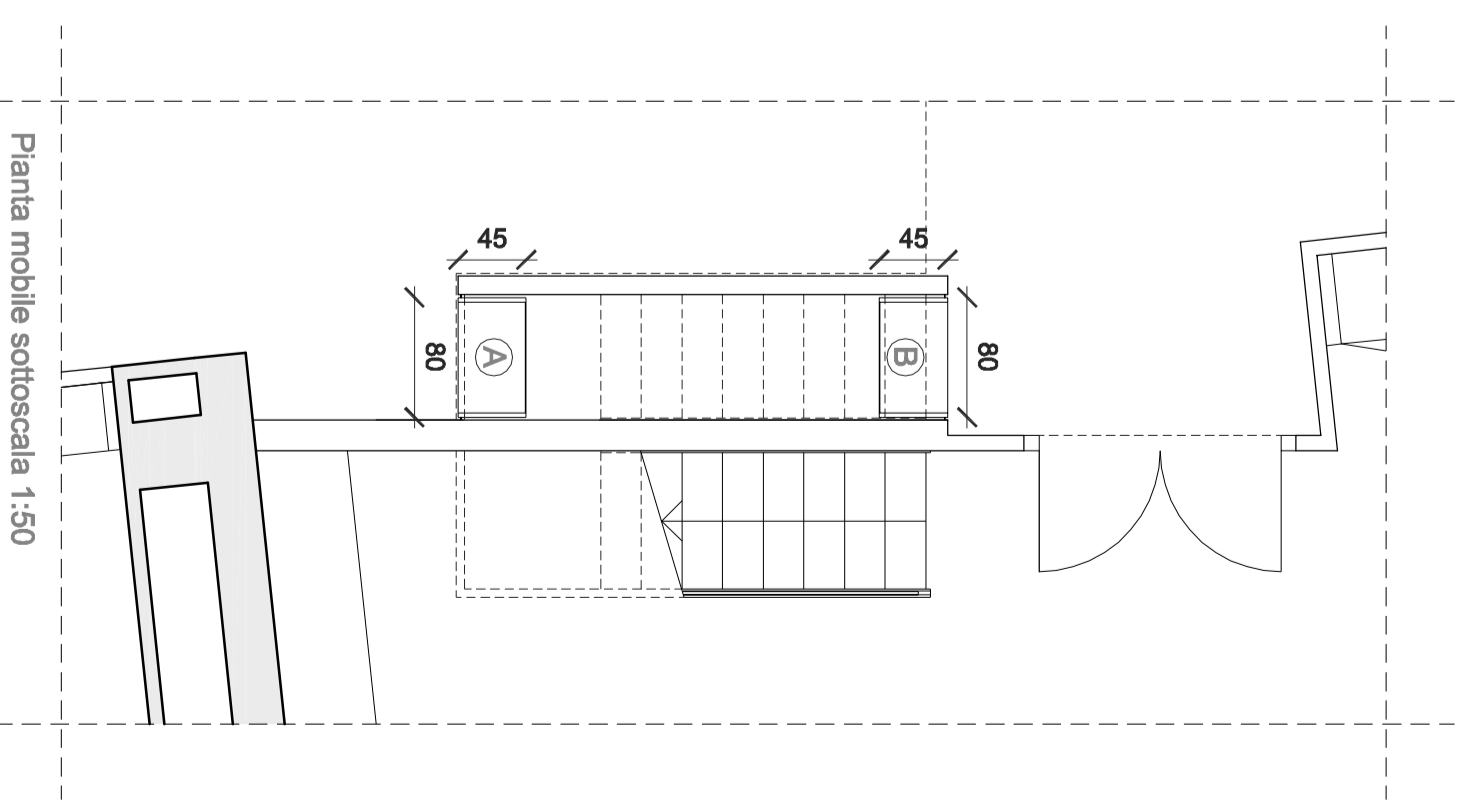
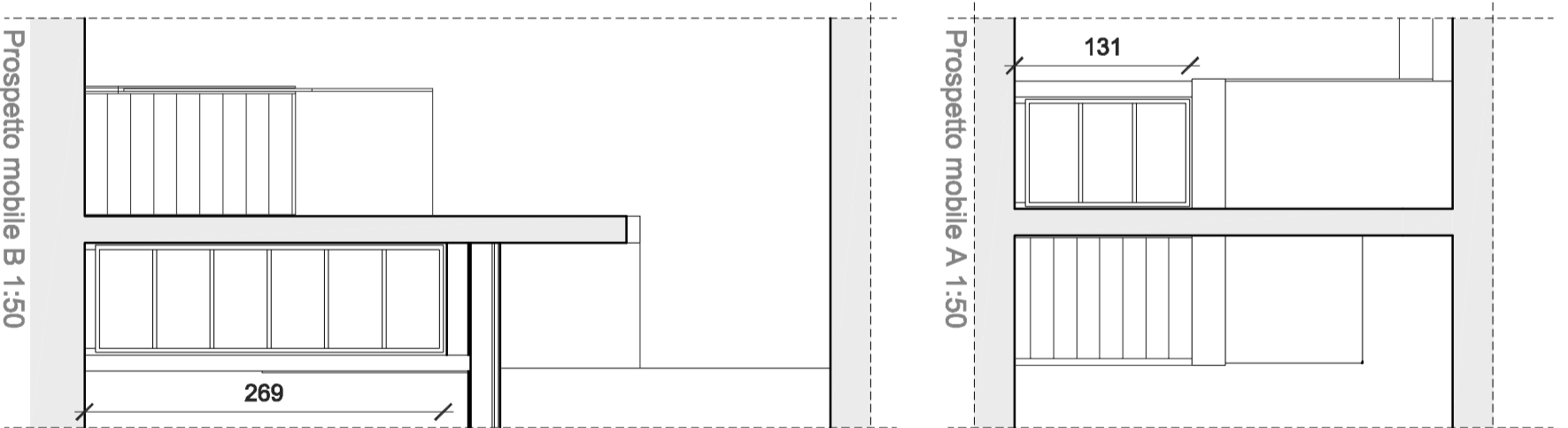
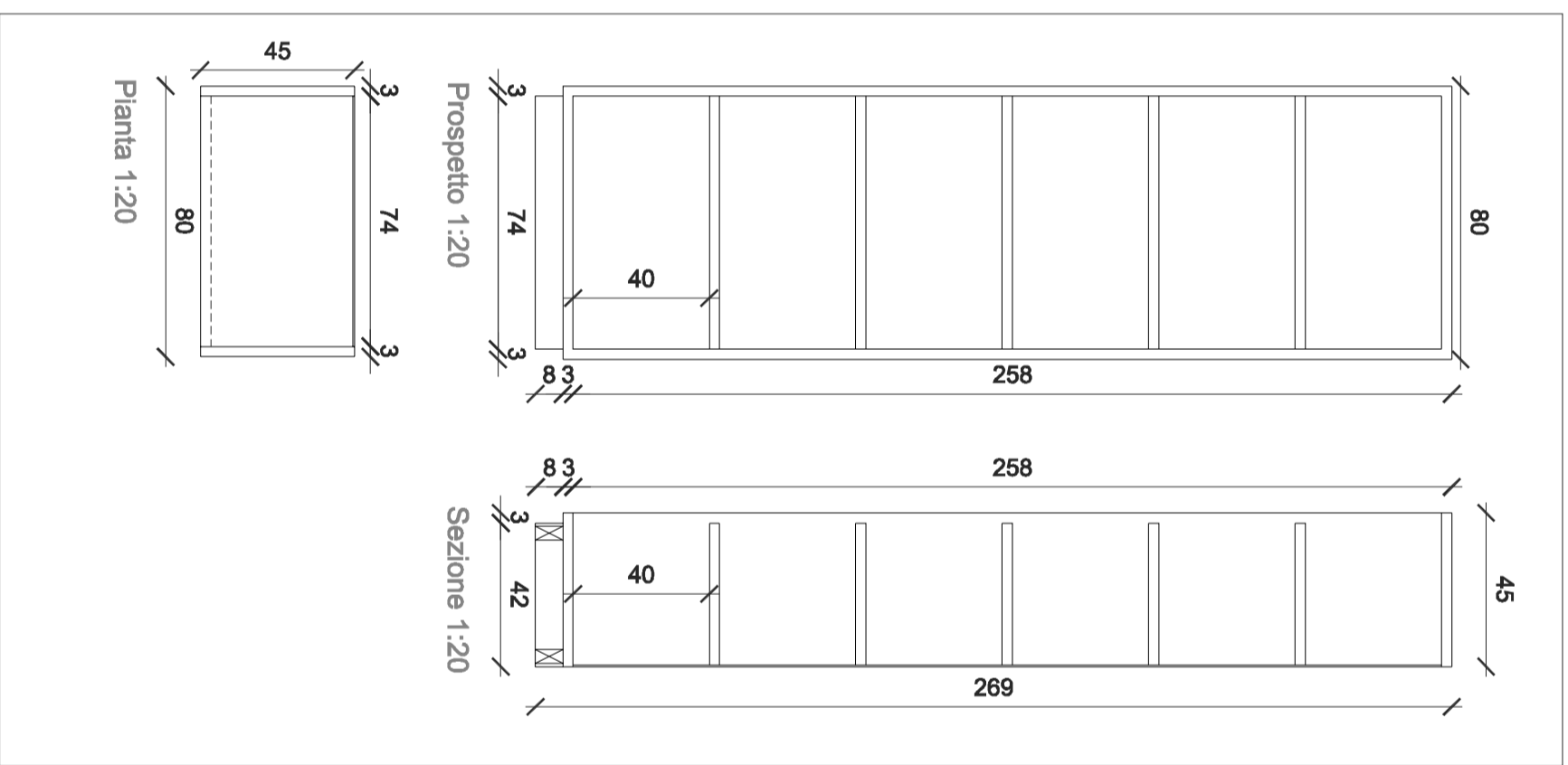


LOTTE 2-3: pianta quarto piano 1:200

MOBILE A



MOBILE B



PROF. ARCH. RUGGERO LENCÌ  
 ARCH. ROBERTO LENCÌ  
 ING. FRANCESCO ACCORSI  
 ING. WANDA D. MUSOLINO  
 ING. GIOVANNI MARTINAZZOLI (consulente)



CNPADC



PROGETTO ESECUTIVO ARREDI NUOVA SEDE  
 DELLA CASSA DI PREVIDENZA E ASSISTENZA  
 DEI DOTTORI COMMERCIALISTI  
 Via Mantova, 1 - Roma

LOTTE 2-3-6

COMPLEMENTI	LOTTE 2-3	Disegnato da: Ing. Marco Proietti	Data: 03-09-2010
			Tavola N°: CA-03