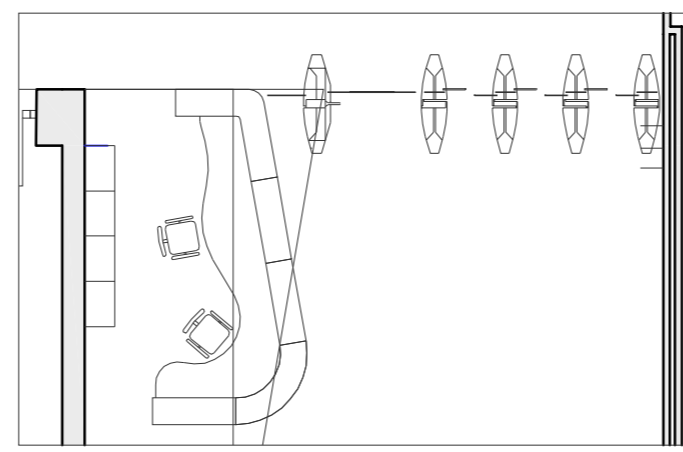
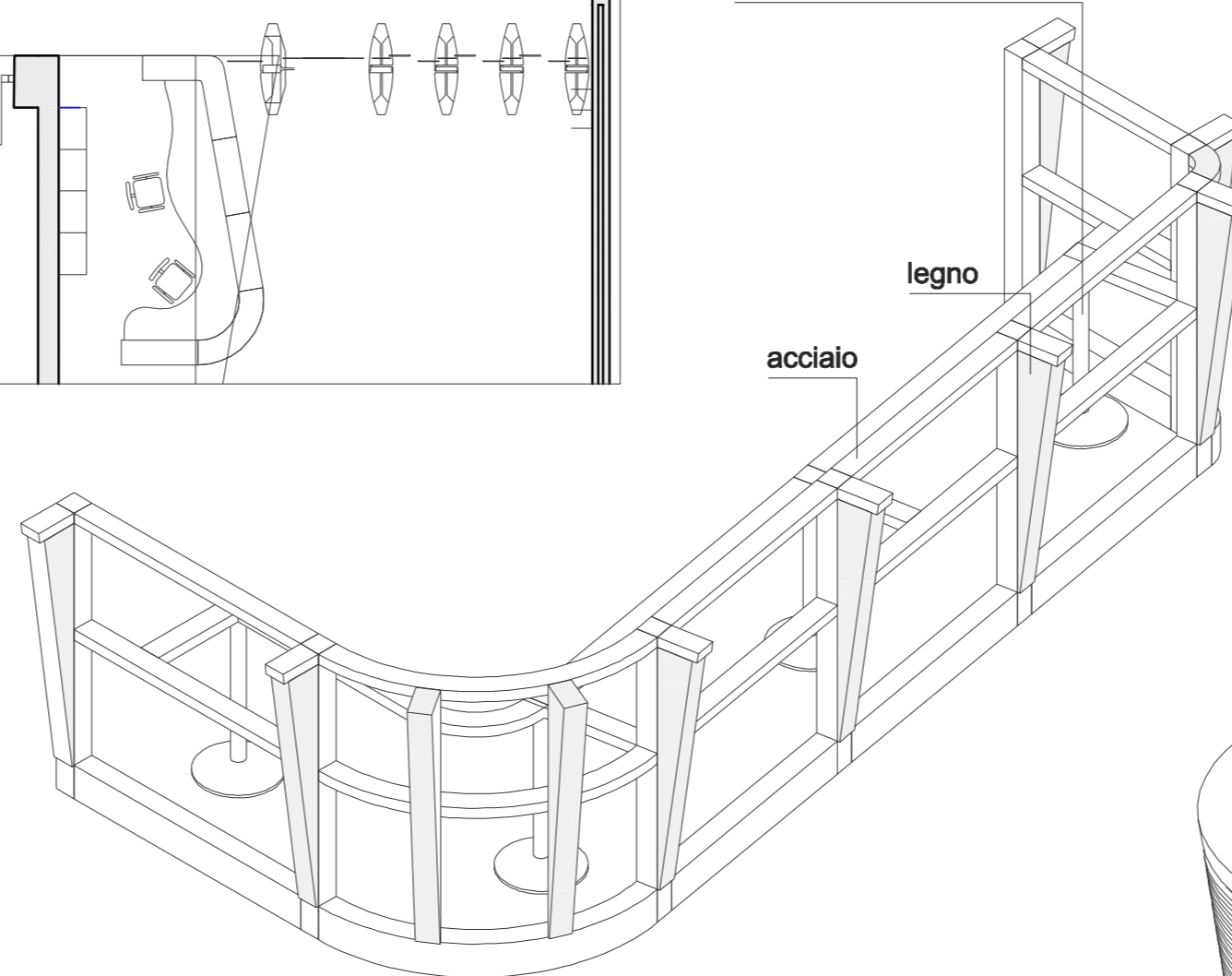


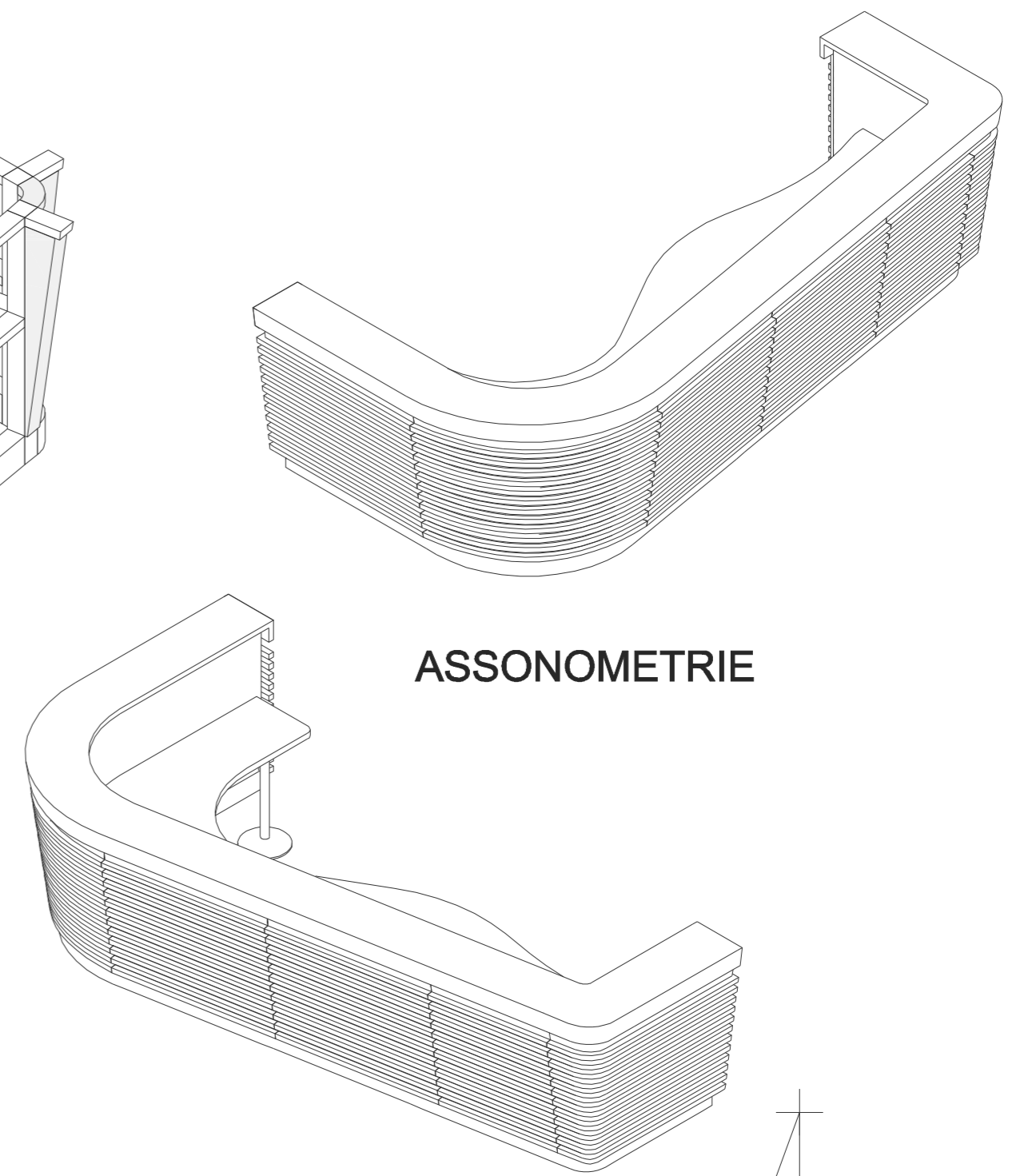
PROSPETTO BANCONE 1:50



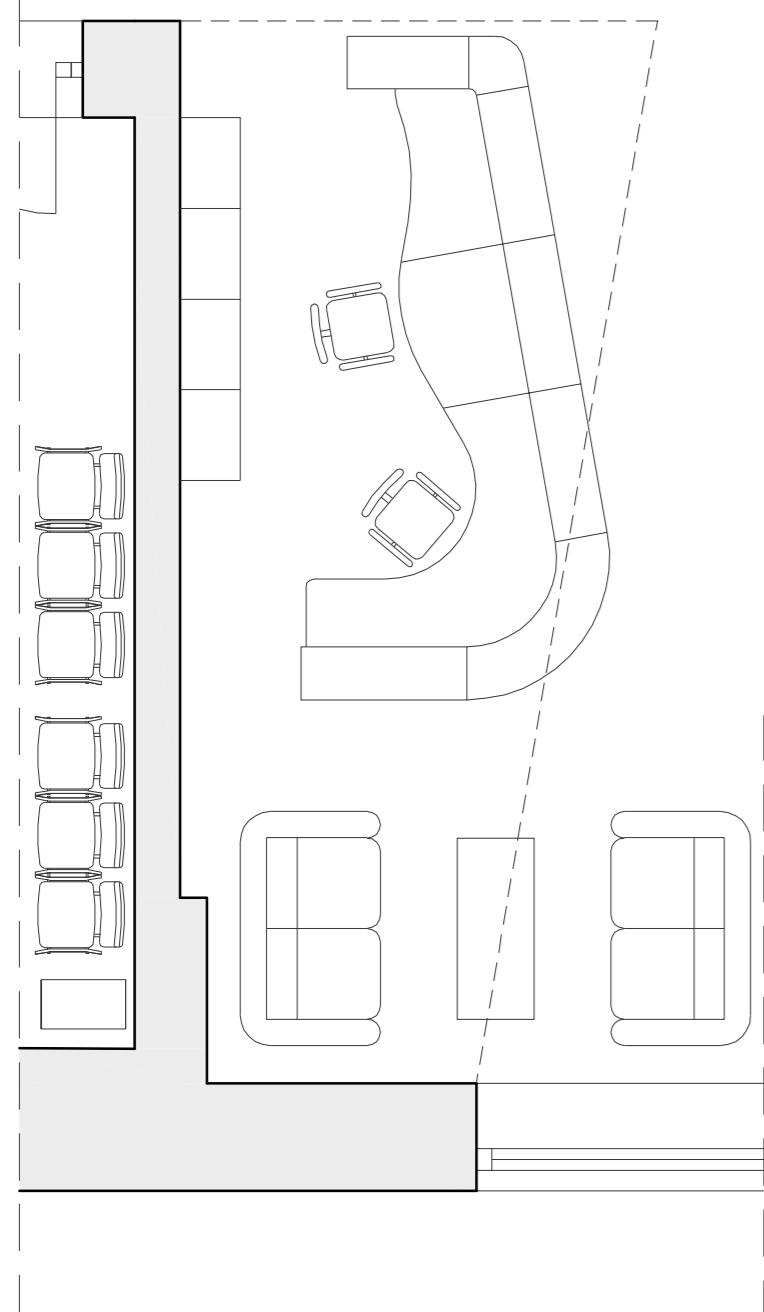
gamba zavorrata con 20 kg di piombo nel tubo



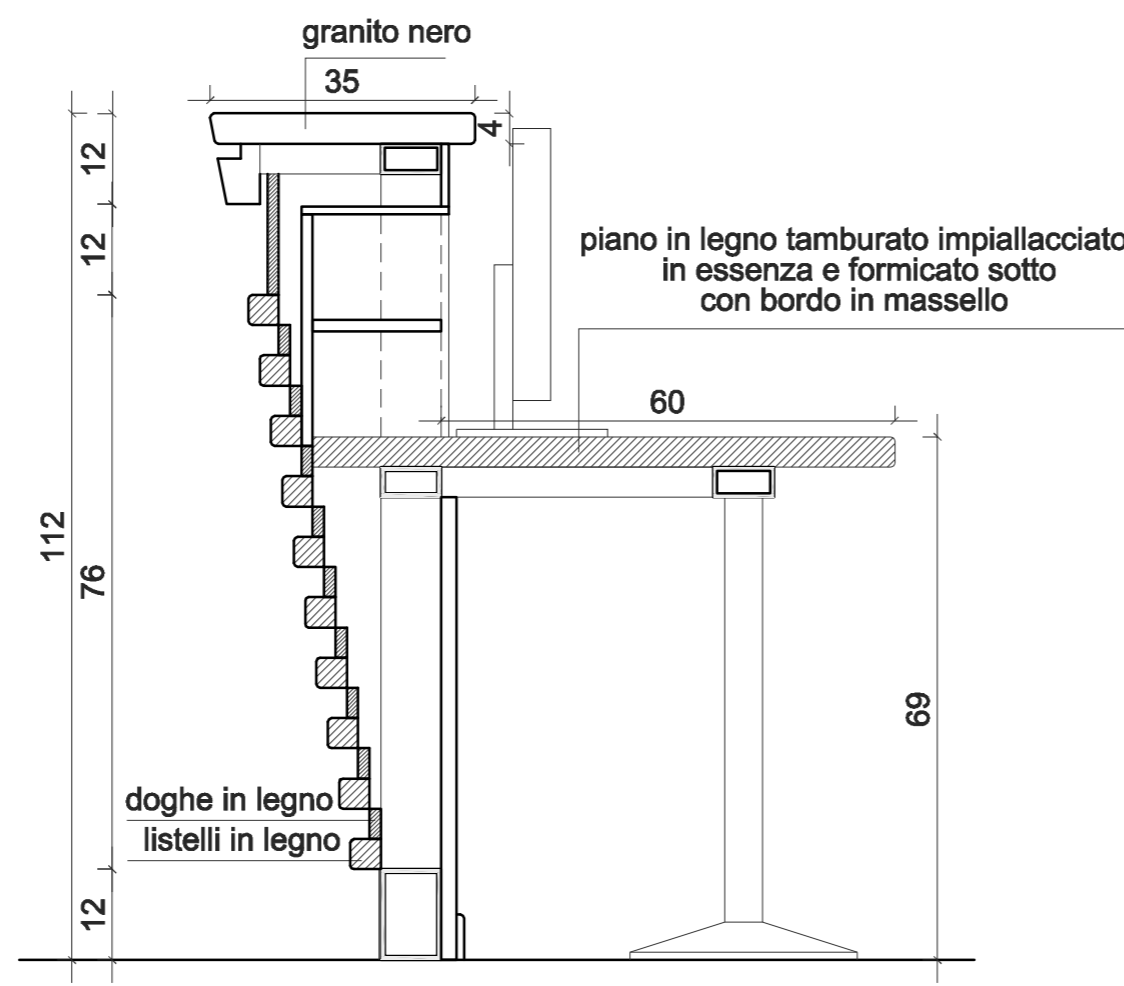
ASSONOMETRIA DELLA STRUTTURA



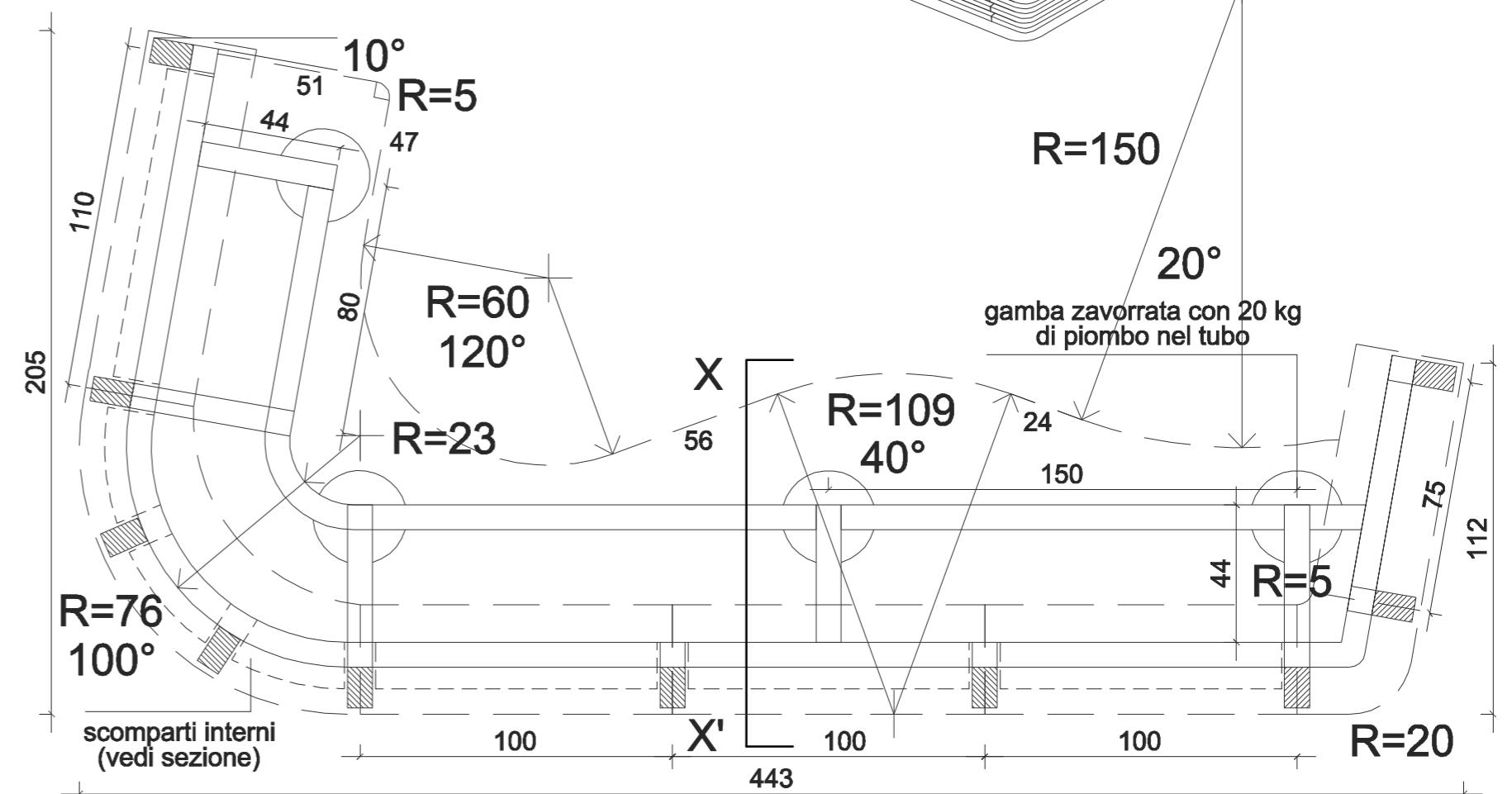
ASSONOMETRIE



PIANTA BANCONE 1:50



SEZIONE SCHEMATICA X-X' 1:10



PIANTA DELLA STRUTTURA 1:20

PROF. ARCH. RUGGERO LENCI  
 ARCH. ROBERTO LENCI  
 ING. FRANCESCO ACCORSI  
 ING. WANDA D. MUSOLINO  
 ING. GIOVANNI MARTINAZZOLI (consulente)



CNPADC



PROGETTO ESECUTIVO ARREDI NUOVA SEDE DELLA CASSA DI PREVIDENZA E ASSISTENZA DEI DOTTORI COMMERCIALISTI  
 Via Mantova, 1 - Roma LOTTI 2-3-6

BANCONE RECEPTION

LOTTI 2-3

Data: 25-10-2010

Disegnato da: Ing. Marco Proietti

Tavola N°: BN-01